



Spazi Confinati: come proteggiamo le vie respiratorie

Gli spazi confinati



- Cisterne
- Pozzi
- Cabine elettriche
- Fogne
- Tini
- Scavi a cielo aperto
- Vasche depurazione acque

Decreto 177/2011 e decreto 81

- Burocratizza gli interventi
- Poco o nulla dice su come effettivamente operare
- E' CHI E' A RISCHIO CHE DEVE ESSERE PROTETTO
- SPASCIANI offre una varietà di dispositivi per proteggere le persone negli interventi in Spazi confinati

Contenuti



- Apparecchi ad aria libera, Assistiti o Non Assistiti
- Autorespiratori
- Apparecchi ad adduzione d'aria, sistemi di linea e carrellati
- Configurazioni Speciali in Spazi Confinati

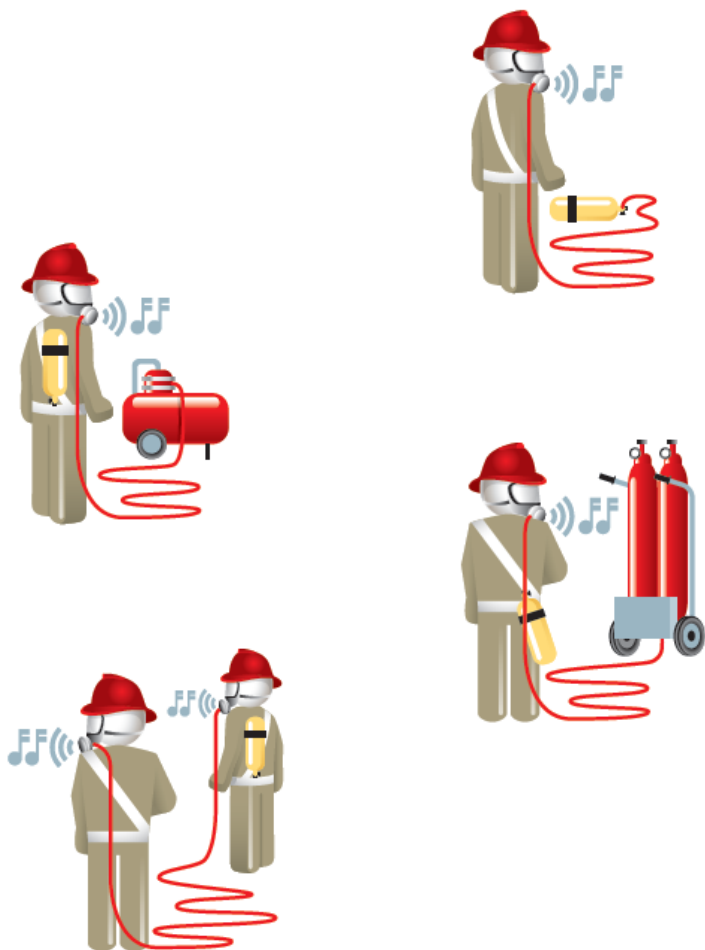
ARIA LIBERA



RN e BVF MK2



Vantaggi sistema RN MK2



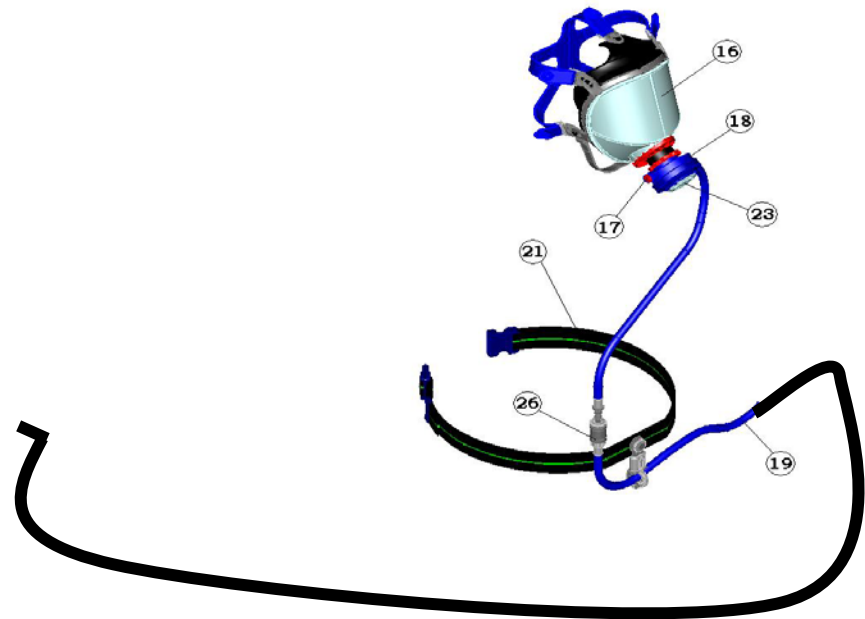
1. Nessuna perdita di aria
2. Sistema di allarme sigillato
3. Auto-test
4. Allarme udibile in ogni circostanza
5. Allarme a tutte le distanze
6. Allarme al secondo operatore

Sistema RL

Certificato secondo EN 14593-1:2005 e seguendo le direttive **98/686/EEC (PPE)** e **97/23/EC (PED)**.

Considera:

- Media Pressione
- Flusso
- Allarme
- Tubi
- Cintura di supporto
- Maschera e dosatore



Alimentazione sistemi RL



Sistemi carrellati
portatili

Linee di alimentazione
aziendali:

- EN 12021
- 5/6 bar
- 250 l/m

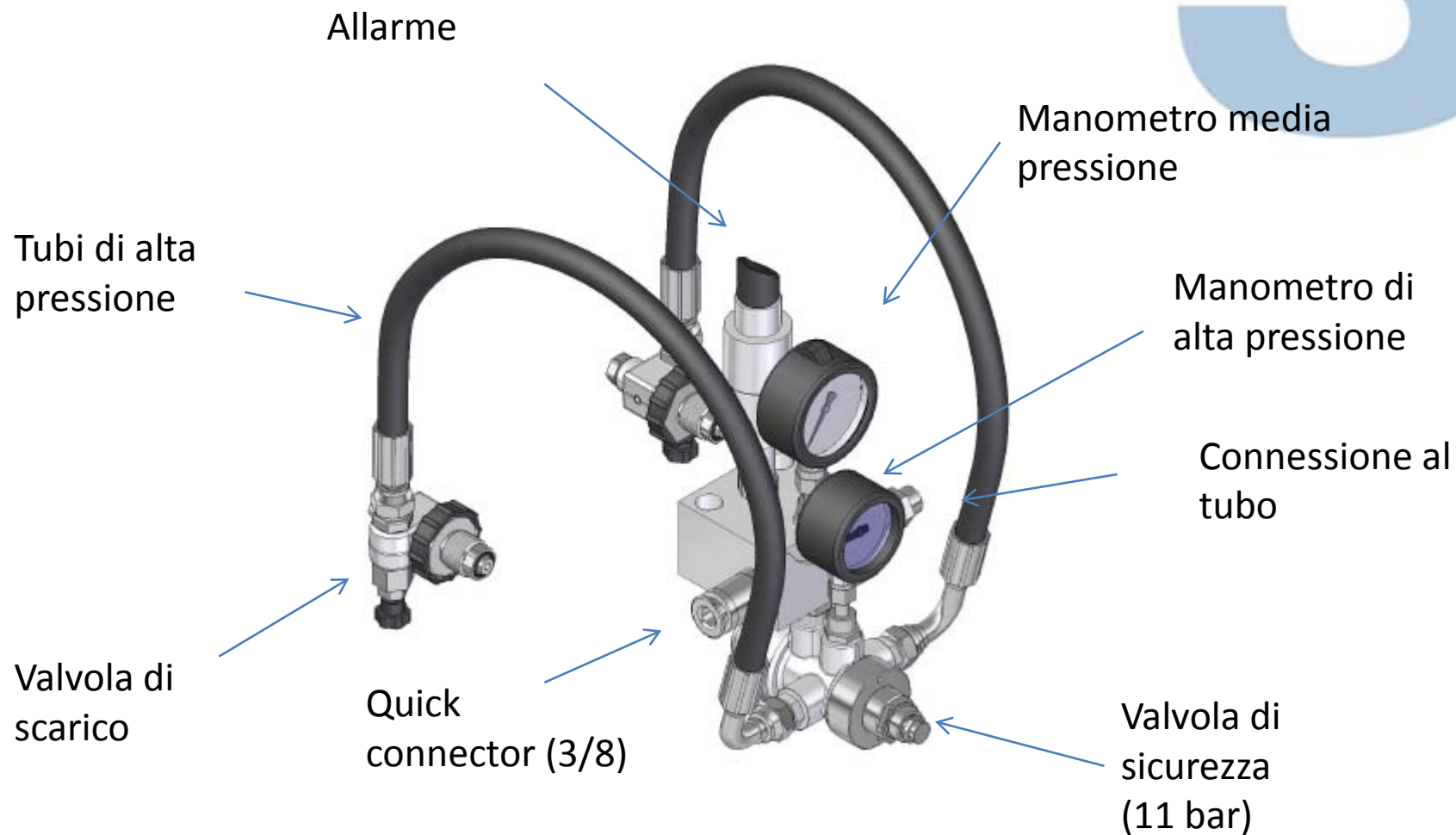
Carrellati

P/N	Descrizione
151330000	RC 2603 TWIN TROLLEY 2x6 l 300 bar Aut. 2 hrs approx.
151410000	RC 4603 TROLLEY 4x6 l 300 bar Aut. 4 hrs approx.
151370000	RC 15002 SINGLE CYLINDER TROLLEY w/o cylinder
151380000	RC 25002 TWIN CYLINDERS TROLLEY w/o cylinders

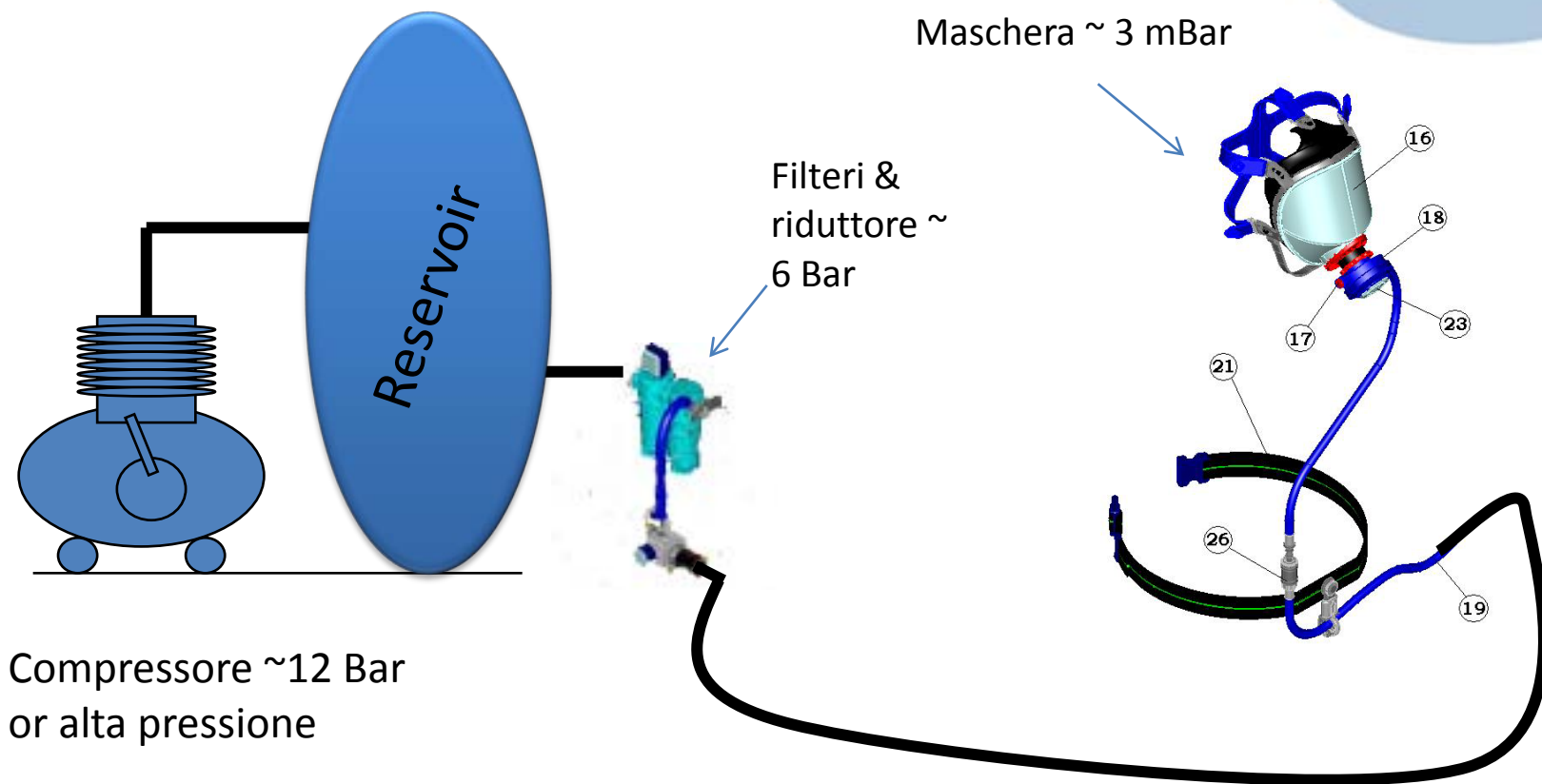


Durata calcolata ad un consumo medio di 30 l/min.

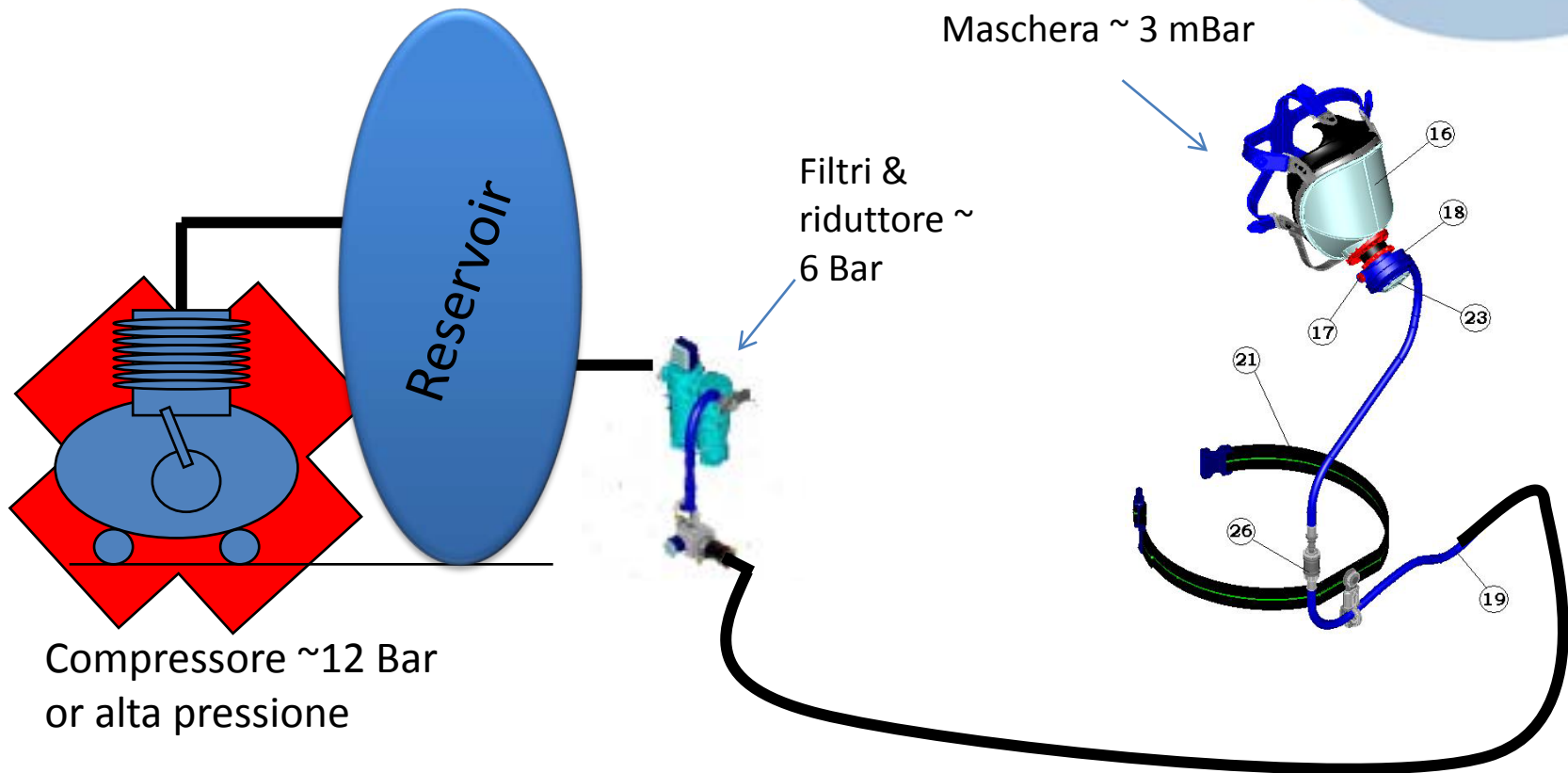
Parti del riduttore RB



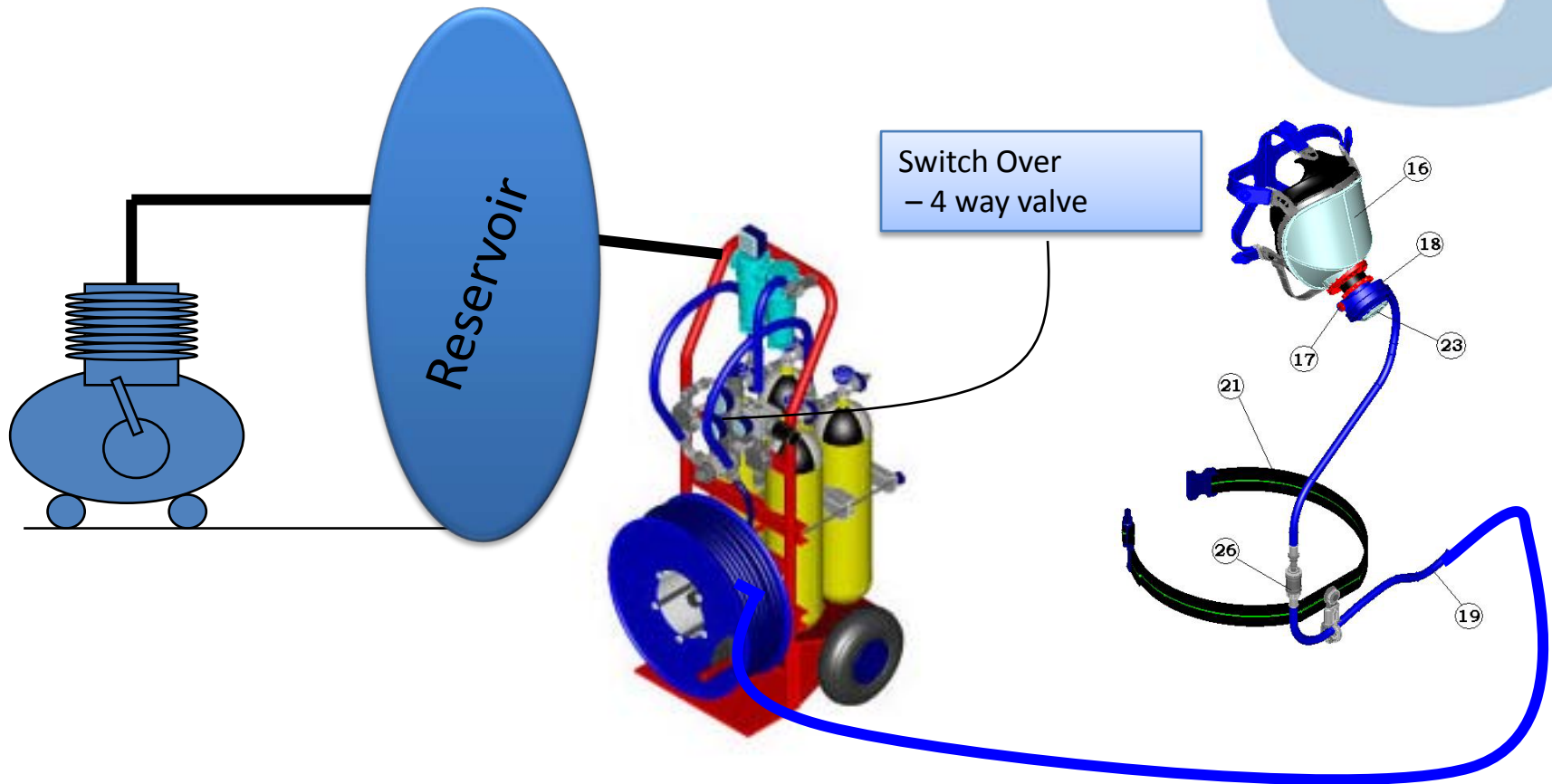
Possibili configurazioni



Possibili configurazioni



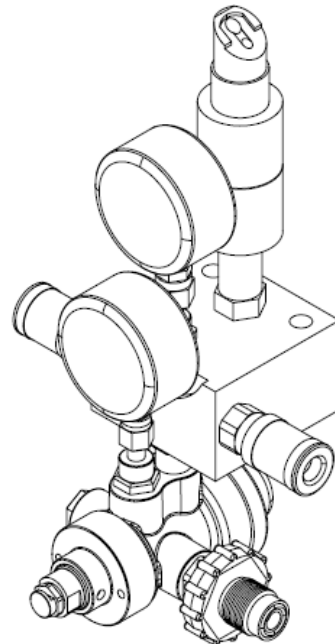
RC 4603 BUSS



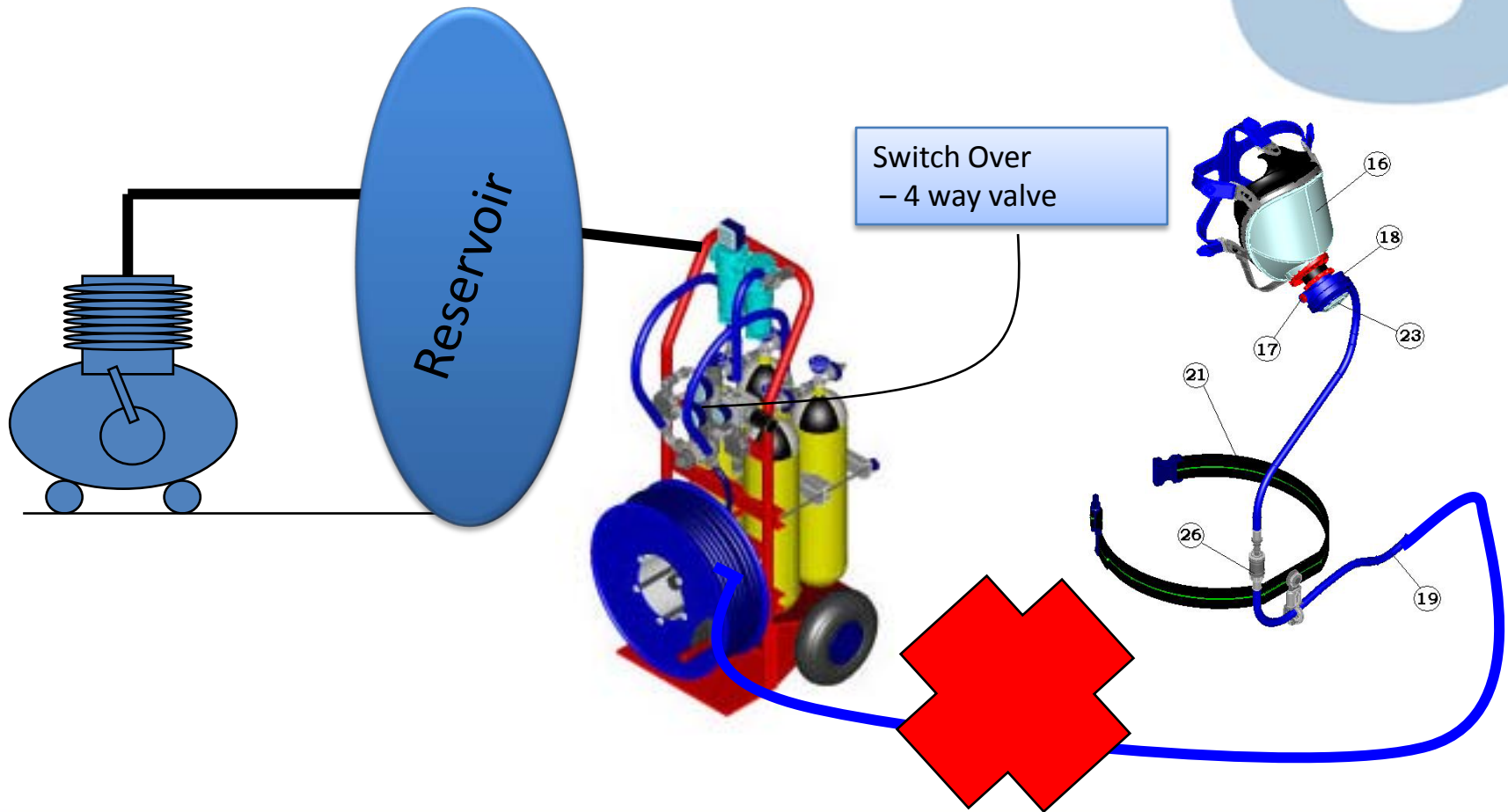


P/N	Descrizione
151360000	BACK UP CYL. PACK W/ FILTER UNIT-2x6 300 bar (BUSS)
151390000	BACK UP CYL. PACK W/ FILTER UNIT-4x6 300 bar (BUSS)
151420000	BACK UP CYL. PACK W/ FILTER UNIT-2x50 200 bar (BUSS)

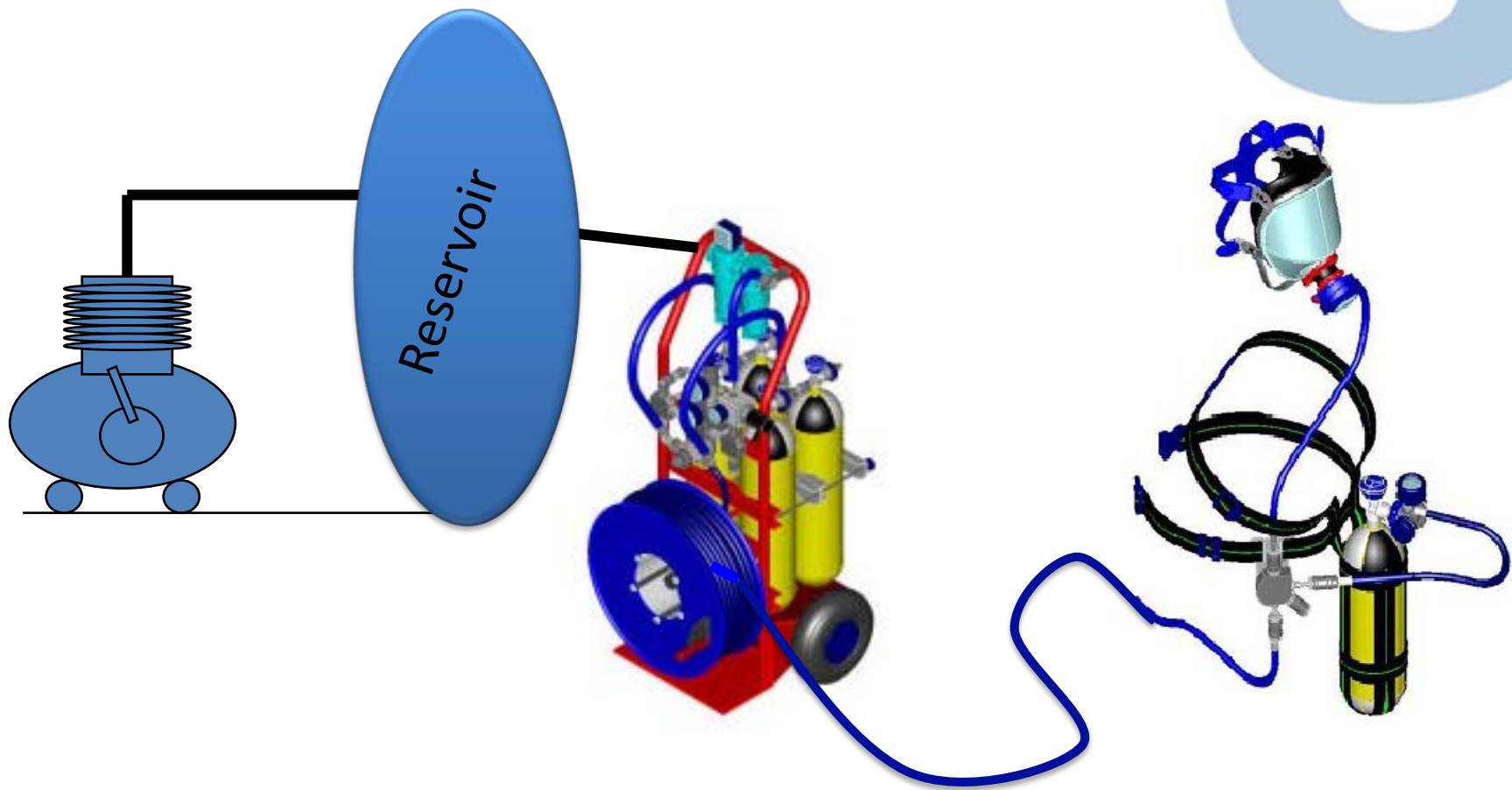
P/N	Descrizione
932620000	RB REDUCER EN144 + WARNING + GAUGES + 2 RRF



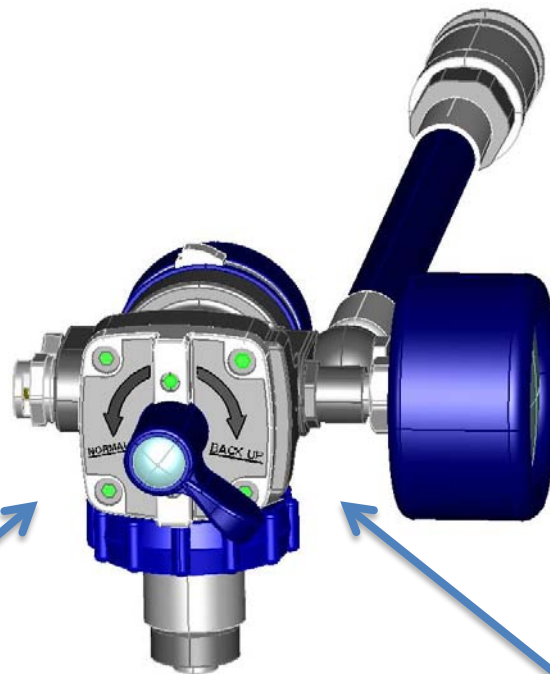
RC 4603 BUSS



BVF 1303 + 4vie



BVF 1303 BU



Allarme settato a 70 bar –
Il BVF può essere utilizzato come
autorespiratore autonomo

Back Up: l'allarme viene attivato appena
l'utilizzatore inizia a utilizzare l'aria nella
bombola del BVF

S

Spasclan

YOUR SAFETY MAKER

GRAZIE PER L'ATTENZIONE